

# GEODE

LE MUR - RIDEAU  
CRÉATIF



Architecte : Manuelle Gautrand  
Photographe : Vincent Fillon

IMAGINE WHAT'S NEXT







## GEODE / UNE GAMME COMPLÈTE DE MUR-RIDEAUX

GEODE est une gamme complète de mur-rideaux, offrant aux concepteurs des performances thermiques de haut niveau afin de répondre aux normes de construction les plus exigeantes, et un large choix d'options esthétiques à partir d'un seul système.

La variété des applications de mur-rideaux réalisables grâce à la diversité de montants et de traverses, permet aux concepteurs de varier l'apparence extérieure d'un bâtiment, tout en bénéficiant des options de design et de conception d'un système complètement intégré.

### QUAND L'ESTHÉTIQUE S'ALLIE AU FONCTIONNEL

Le système GEODE allie avec succès les exigences créatives et visuelles des architectes aux besoins fonctionnels des entrepreneurs, des promoteurs et des occupants, en simplifiant les aspects techniques, la fabrication et l'installation afin de garantir une qualité et une rentabilité optimales.

Les concepteurs profitent également de lignes et d'interfaces homogènes pour un même projet, qu'il s'agisse de mur-rideaux de toute hauteur, ou d'aspect trames, 100% vitrés, de cadre parclose ou de verrières.

### DES TECHNOLOGIES DE FAÇADE D'EXCELLENCE

La gamme GEODE possède toutes les qualités de l'aluminium : esthétique, durabilité et entretien réduit. Elle allie une technologie innovante et des caractéristiques de construction à des techniques de fabrication élaborées pour une installation de qualité et des performances à long terme.

Ce système est le résultat du programme actuel de développement produit de Technal, et a été rigoureusement testé en accord avec les normes européennes pour la résistance au vent et l'étanchéité à l'eau et à l'air.

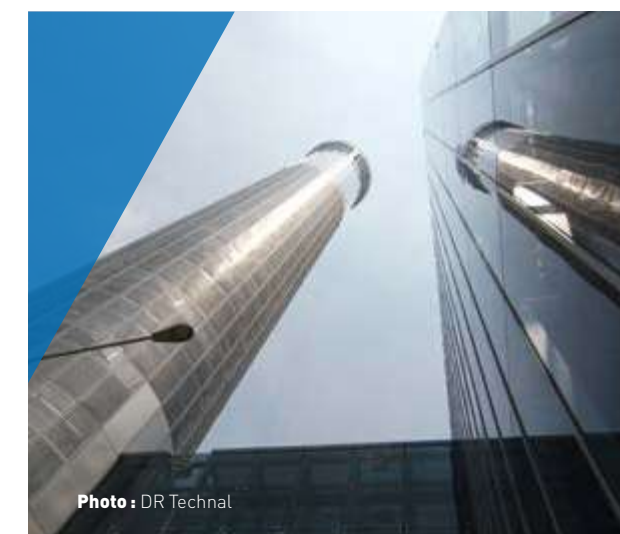


Photo : DR Technal

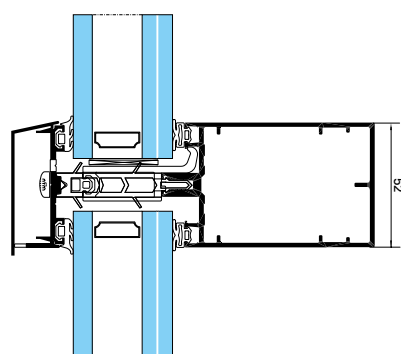




GEODE GRILLE APPARENTE



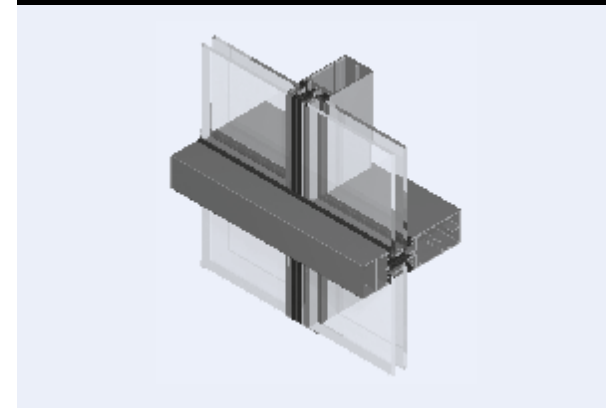
**Remplissage :** 6 mm à 42 mm.  
**Façade :** droite ou mouvementée jusqu'à 20°.  
**Ouvrants cachés :** à l'italienne, parallèle, à la française, oscillo-battant, pompier.



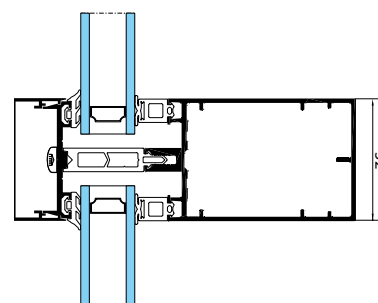
**Options :**  
 - GEODE Acoustique  
 - GEODE 62 pour grand volumes verriers  
 - GEODE simple vitrage 6 à 11 mm  
 - GEODE Capot plat



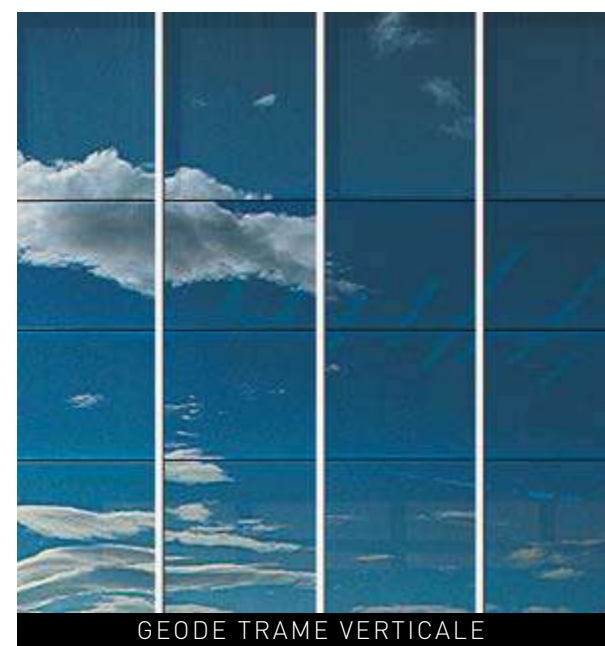
GEODE TRAME HORIZONTALE



**Remplissage :** 6 mm à 42 mm.  
**Façade :** droite ou mouvementée jusqu'à 10°.  
**Ouvrants cachés :** à l'italienne, parallèle, à la française, oscillo-battant, pompier.



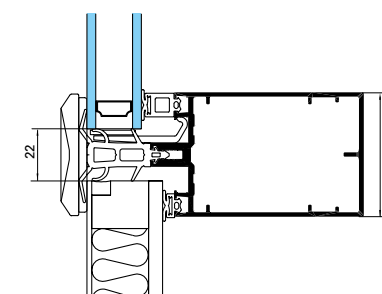
**Options :**  
 - GEODE Acoustique  
 - GEODE simple vitrage 6 à 11 mm



GEODE TRAME VERTICALE



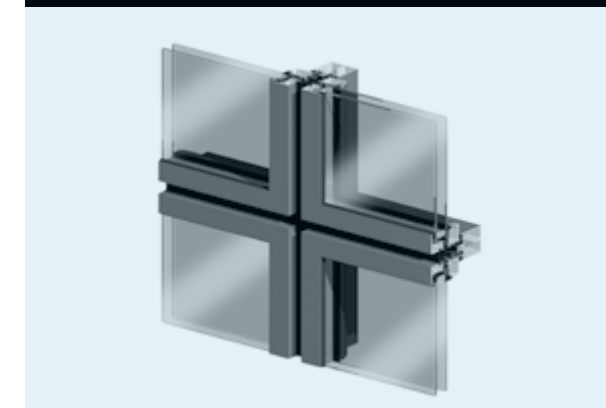
**Remplissage :** 6 mm à 32 mm.  
**Façade :** droite.  
**Ouvrants cachés :** à l'italienne, à la française, oscillo-battant, pompier.



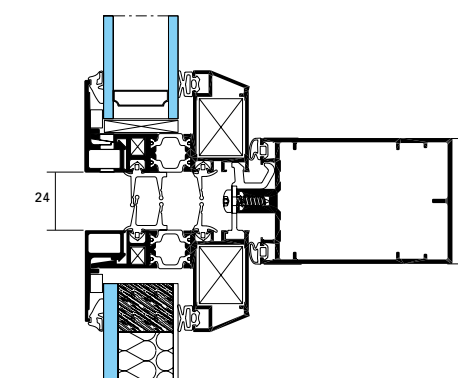
**Option :**  
 - GEODE simple vitrage 6 à 11 mm



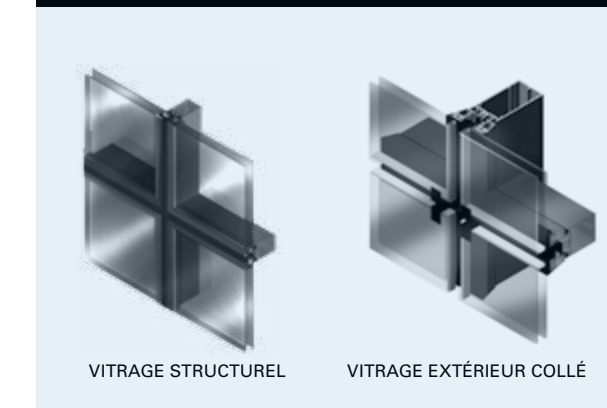
GEODE ASPECT CADRE



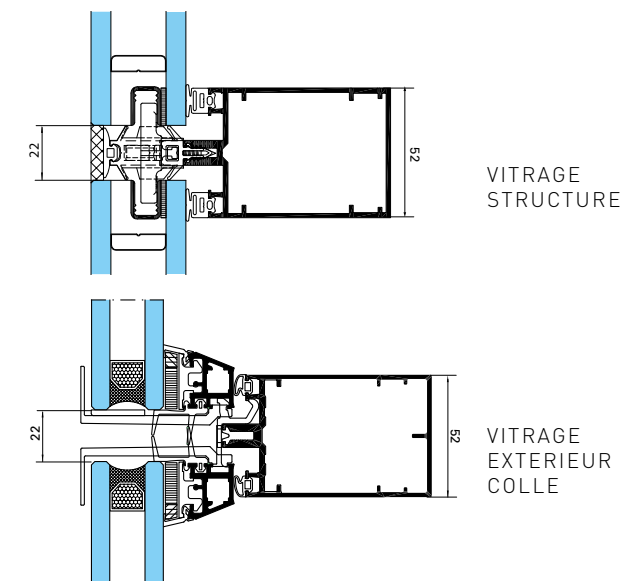
**Remplissage :** 6 mm à 32 mm.  
**Façade :** droite ou mouvementée jusqu'à 2°.  
**Ouvrants cachés :** à l'italienne, à la française, oscillo-battant, pompier.



GEODE ASPECT LISSE



**Remplissage :** vitrage type VEC 6 mm, 23 mm, 31 mm ou vitrage structurel de 36 à 46 mm.  
**Façade :** droite ou mouvementée jusqu'à 10° (selon technologie utilisée).  
**Ouvrants cachés :** type VEC à l'italienne, à la française, oscillo-battant, pompier, avec vitrage structurel à l'italienne ou parallèle.



## SOMMAIRE

GEODE LES ASPECTS "TRAMÉS"	10
- GRILLE APPARENTE	12
- TRAME HORIZONTALE OU VERTICALE	14
OPTIONS :	
- GEODE ACOUSTIQUE	16
- GEODE 62	18
- GEODE SIMPLE VITRAGE	20
GEODE ASPECT CADRE	22
GEODE ASPECT LISSE	26
- VITRAGE STRUCTUREL	28
- VERRE EXTÉRIEUR COLLÉ (VEC)	30
- CAPOT PLAT	32
GEODE VERRIÈRES	34
PERFORMANCES	36



## CARACTÉRISTIQUES ET INNOVATIONS CLÉS

- **Uniformité visuelle.** Structure aluminium unique pour tous les aspects extérieurs. Des lignes fines et constantes de 52 mm pour les montants et les traverses donnent un aspect uniforme à toute la gamme GEODE.
- **Efficacité thermique.** La rupture thermique intégrale de la structure et le recours possible aux vitrages les plus performants permet d'atteindre les coefficients Ucw les plus bas. Les consommations d'énergie pour le chauffage, l'éclairage, le rafraîchissement ou la climatisation sont réduites.
- **Système de cadre techniquement avancé.** Des composants de grande qualité pour une durabilité à long terme.
- **Design intelligent.** Conçu pour une fabrication et une installation de qualité.
- **A la rencontre des exigences de chaque projet individuel.** Un choix de montants allant jusqu'à 260 mm pour les éléments structurels et la souplesse de conception pour garantir la rentabilité.
- **Compatibilité complète du système.** Les portes et les fenêtres à rupture de pont thermique SOLEAL, traditionnelles TOPAZE, ou les portes à usage intensif TITANE peuvent être utilisées avec les mur-rideaux GEODE pour une réponse adaptée à chaque projet.
- **Intégration de la gamme SUNEAL.** Toutes les façades GEODE peuvent recevoir les lames de brise-soleil. Elles peuvent être fixées directement, indépendamment sur l'ossature ou en ventelles pour habiller la façade.
- **Ouvrants cachés.** Ces solutions d'ouvrants permettant de préserver l'aspect extérieur de la façade peuvent être utilisées dans de nombreuses configurations d'ouvertures intérieures ou extérieures.
- **Détails de conception.** Une large gamme de capots extérieurs pour un plus grand choix esthétique.
- **Choix du remplissage.** Le système peut être utilisé avec du verre, des panneaux d'isolation et les autres types de panneaux opaques.

## CONSTRUCTION

- **Construction robuste.** Traverses et montants sont assemblés en coupe droite par la combinaison de raccords moulés fixés de face montés en atelier, et de pièces cachées anti-rotation. Cette conception robuste, facile à fabriquer, offre une grande précision et une stabilité accrue.
- **Conception de grande qualité.** Des raccords spécialement conçus, utilisés pour la liaison des montants/traverses, permettent d'obtenir des connections de haute qualité.
- **Traitement des angles filants.** Possibilité de poser des vitrages à 90°, sans profilé de support, grâce à un mastic de scellement des vitrages.
- **Rentabilité.** Toutes les opérations d'usinage peuvent être effectuées à l'aide d'outils de fabrication, afin de réduire les temps et coûts de fabrication, et aboutir à un niveau de qualité constant.

## PERFORMANCES D'ÉTANCHÉITÉ ET THERMIQUES

- **Résistance accrue aux conditions climatiques.** Complètement injectable, le système d'assemblage montant/traverse par raccord permet une injection précise et contrôlée de produit d'étanchéité pour garantir l'étanchéité. A chaque zone de drainage, des bouchons EPDM, positionnés entre intercalaires isolants et serreurs évitent les infiltrations d'eau et l'ajout de mastic d'étanchéité supplémentaire.
- **Drainage efficace.** Un système de drainage secondaire sur les montants renforce les performances d'étanchéité et la qualité. Le système est drainé par zone. La pression est équilibrée afin de garantir des performances optimales et un drainage efficace dans les environnements les plus exigeants.





**GEODE**  
/ LES ASPECTS  
"TRAMÉS"



# GEODE / LES ASPECTS TRAMÉS

## GRILLE APPARENTE

**FAÇADES DROITES OU MOUVEMENTÉES JUSQU'À 20°.**  
Vitrages disponibles de 6 mm à 32 mm.

### RÉPARTITION DES CHARGES OPTIMISÉE.

pour éviter la déformation des traverses et permettre l'emploi de lourds et grands volumes verriers. Poids maxi de 300 kg (assemblage par raccord et pièce anti-rotation).

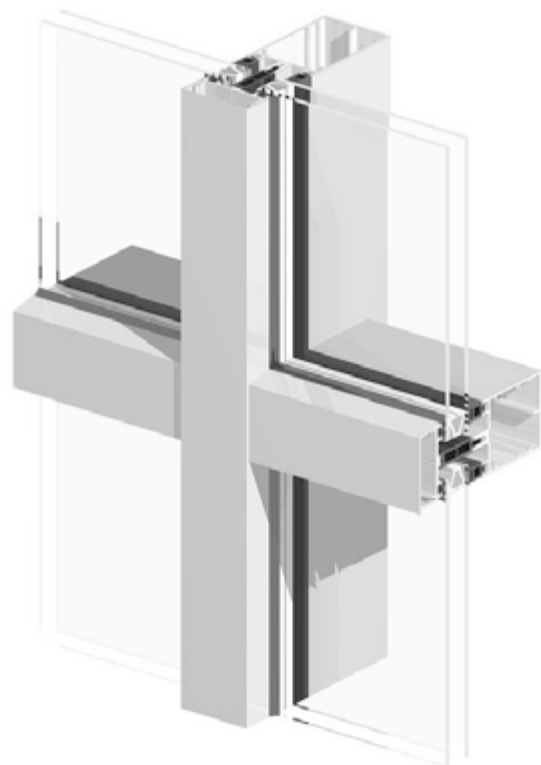
**DESIGN.** Choix de capots aluminium pour souligner le design extérieur de la façade.

### OUVRANTS CACHÉS.

Ouvrants à l'italienne, parallèles, oscillo-battants ou pompiers pour une ventilation naturelle tout en maintenant des lignes esthétiques identiques quel que soit l'aspect de la façade extérieure.

### OSSATURE COMMUNE PAR PROFILÉS DE 52MM D'ÉPAISSEUR.

Choix de profilés d'ossature de 4.53 cm<sup>4</sup> à 2133 cm<sup>4</sup> pour une adaptation à chaque projet.



### PERFORMANCES ACOUSTIQUES ET THERMIQUES SUPPLÉMENTAIRES.

GEODE Acoustique est une option supplémentaire pour GEODE aspect Grille destinée aux projets nécessitant des performances acoustiques ou thermiques supérieures avec des vitrages jusqu'à 42 mm.

### VITRAGES DE GRANDES DIMENSIONS.

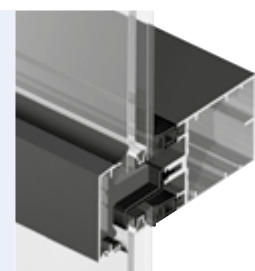
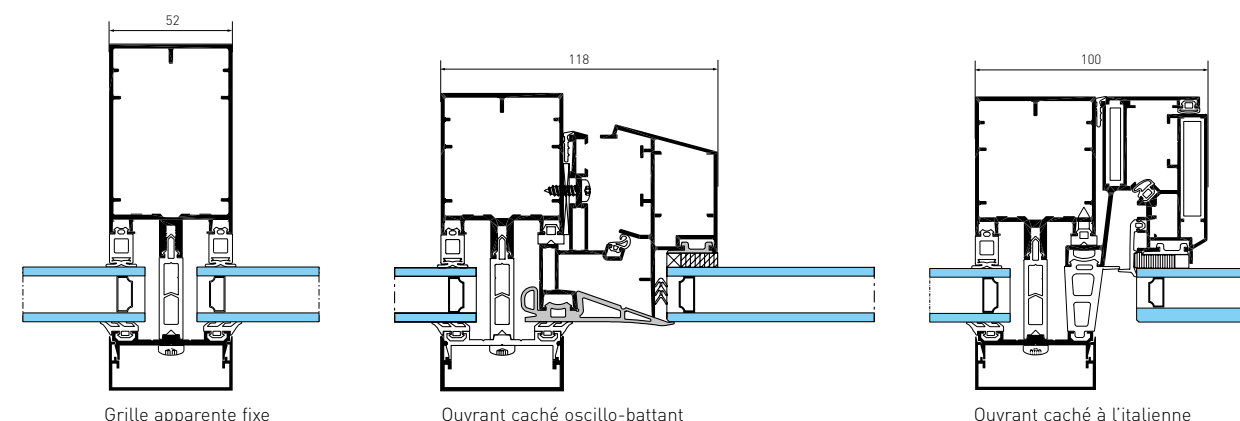
GEODE 62 est une option qui utilise des montants et traverses d'un module de 62 mm pour augmenter les dimensions des vitrages et ainsi d'intensifier la lumière naturelle.

### MAINTIEN DES REMPLISSAGES.

Par serreur filant aluminium ou par serreur ponctuel polyamide avec joints cadres vulcanisés.

### CHOIX DE JOINTS.

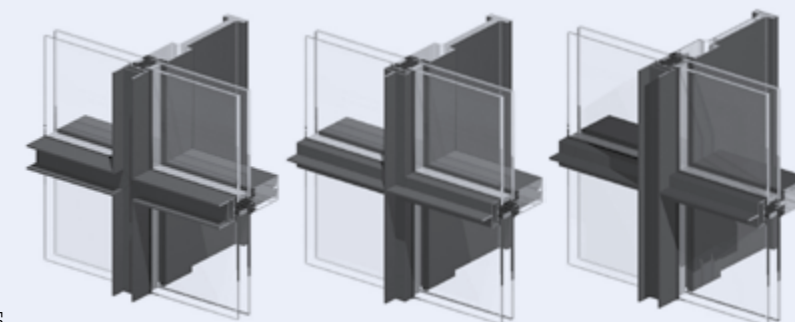
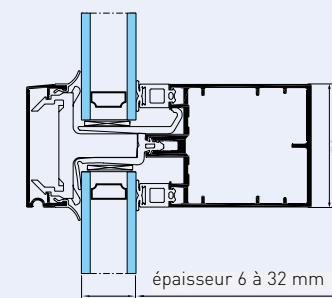
Disponibles en angles vulcanisés de grandes dimensions ou linéaires en fonction des besoins du projet.



Isolation thermique assurée par des pièces ponctuelles en polyamide vissées aux profilés d'ossature, permettant le maintien des remplissages et supportant les capots aluminium extérieurs clippés.

### Option serreur ponctuel (brevet Technal)

Étanchéité principale en face arrière par joints cadres vulcanisés pour reprise de supports de brise-soleil sans dégrader l'étanchéité.



### Variation sur les aspects de façade

Le choix des profilés de structure intérieurs et des capots extérieurs permet de varier les aspects de façade.

### CONSTRUCTION

- **Fabrication facilitée.** Les montants et traverses sont assemblés en coupe droite par la combinaison de raccords moulés fixés de face et de pièces cachées anti-rotation pour une fabrication aisée.
- **Façades mouvementées.** Pour des facettes, jusqu'à ±10°, les raccords standards peuvent être utilisés. Un bloc de traverse spécifique associant serreurs, capots et adaptateurs permet des angles de 10° à 20°.
- **Option spécifique.** L'option du bloc d'assemblage de traverse est une alternative aux pièces anti-rotation afin de répondre aux exigences relative au design et au projet en général.

### PERFORMANCES

- **Performances thermiques avancées.** L'isolation thermique de la solution standard GEODE grille apparente est réalisée grâce à un isolant en TPE de 34 mm entre les serreurs et la structure de montants et traverses. Ce principe assure une performance thermique optimale permettant de répondre ou dépasser les exigences du bâtiment.
- **Isolation thermique** avec vitrage  $U_g = 1.1 \text{ W/m}^2\text{K}$  :
  - Façade fixe 80% vitrée (nez de dalle opaque)  $U_{cw} = 1.4 \text{ W/m}^2\text{K}$ .
  - Façade fixe 50% vitrée (panneau isolant 80 mm,  $U_p=0.35$ )  $U_{cw} = 1.1 \text{ W/m}^2\text{K}$ .
- **Étanchéité à l'air, à l'eau et au vent** selon les normes européennes et du CWCT.
- **Tests I.T.T** et avis technique pour l'option serreur ponctuel.

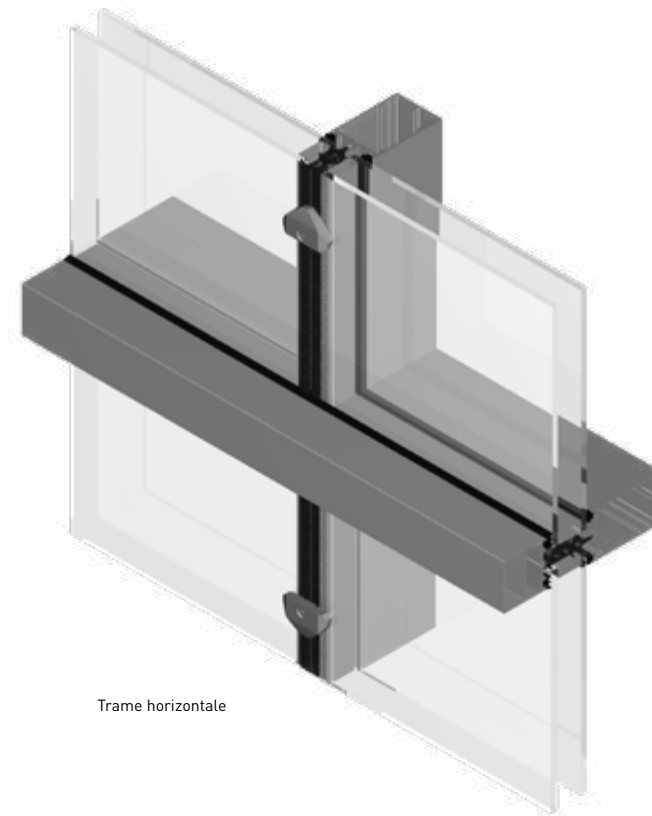
Calculs thermiques des façades réalisés selon EN 13947.

# GEODE / LES ASPECTS TRAMÉS

## TRAME HORIZONTALE ET VERTICALE

**OSSATURE COMMUNE PAR PROFILÉS DE 52 MM D'ÉPAISSEUR.** Choix de profilés d'ossature de 4.53 cm<sup>4</sup> à 2133 cm<sup>4</sup> pour une adaptation à chaque projet.

**DÉTAILS DE DESIGN DISTINCTIFS.** GEODE Trame est une option de design supplémentaire, offrant la possibilité de mettre en lumière les profilés verticaux ou horizontaux sur l'enveloppe du bâtiment.



**POIDS MAXI** de 300kg par traverse (assemblage par raccord et pièce anti-rotation).

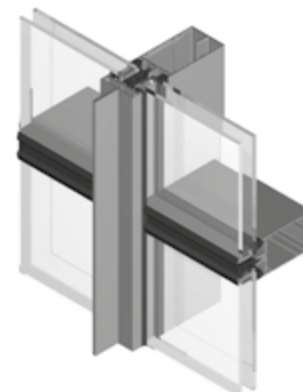
Trame horizontale

**PERFORMANCES ACOUSTIQUE ET THERMIQUE RENFORCÉE.** GEODE Acoustique est une option destinée au système GEODE Trame Horizontale pour les applications dans lesquelles des performances acoustiques et thermiques élevées sont requises.

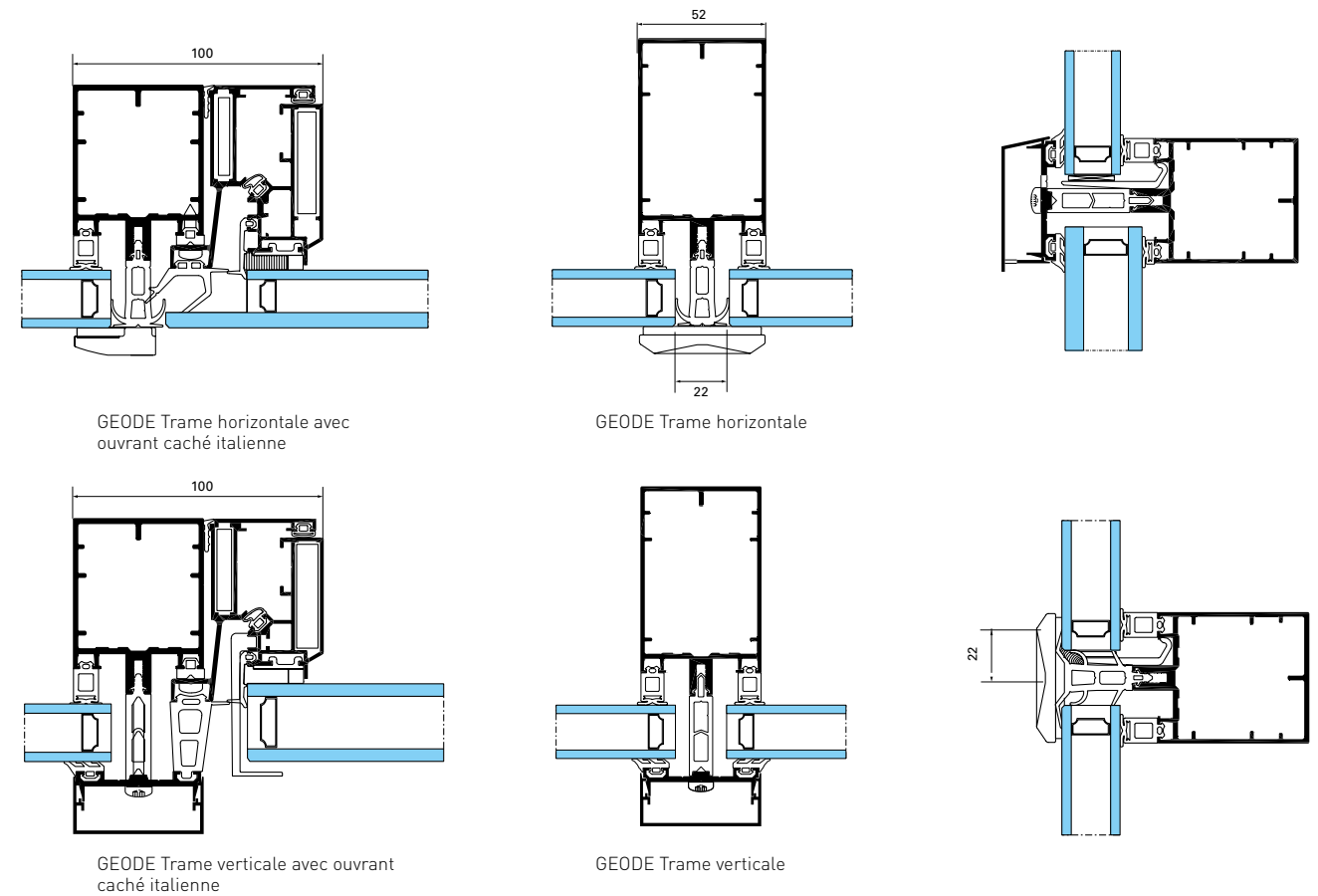
**VITRAGES DE 6 À 32MM.** Jusqu'à 42mm pour l'option Geode Acoustique.

**MAINTIEN DES REMPLISSAGES.** par serreur filant aluminium ou par serreur ponctuel polyamide avec joints cadres vulcanisés.

**DÉFORMATION MINIMISÉE.** Sur les structures montants/traverses les plus grandes, la déformation du verre est réduite grâce à un bloc de pression ponctuel.



Trame verticale

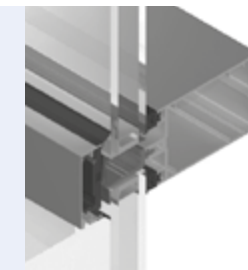


GEODE Trame horizontale avec ouvrant caché italienne

GEODE Trame horizontale

GEODE Trame verticale avec ouvrant caché italienne

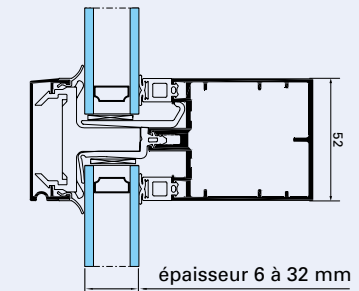
GEODE Trame verticale



### Option serreur ponctuel (brevet Technal)

Principale en face arrière par joints cadres vulcanisés pour reprise de supports de brise-soleil sans dégrader l'étanchéité.

Capots horizontaux saillants clippés sur des serreurs ponctuels et effet joint "creux" de 22 mm effaçant les verticales. Maintien des remplissages horizontalement par serreurs ponctuels polyamide. Des presseurs ponctuels maintiennent les volumes sur la hauteur (quantité à définir selon la nature des composants verriers et la région).



épaisseur 6 à 32 mm

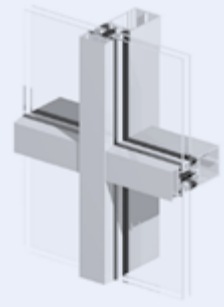
### CONSTRUCTION

- **Design contemporain.** Selon le type de trame, verticale ou horizontale, le choix de capots permet d'ajouter de la profondeur à la façade alors que les joints, affleurants avec le remplissage, effacent les verticales ou les horizontales.
- **Vitrage à sec.** Le système de vitrage GEODE Trame ne nécessite aucune application de mastic sur site.
- **Façade droite ou mouvementée** jusqu'à 10° (uniquement sur trame horizontale)

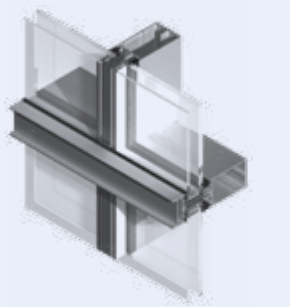
### PERFORMANCES

- **Conception technique** résistante aux conditions climatiques les plus rudes. Un serreur sur le montant ou la traverse selon la version et une combinaison de joints EPDM maintiennent les remplissages. Ils permettent un drainage efficace avec équilibrage des pressions à travers des usinages dans les presseurs et capots.
- **Efficacité thermique.** L'isolation thermique de la solution GEODE Trame est réalisée par un isolant en TPE de standard 34 mm entre les serreurs et la structure.
- **Isolation thermique** avec vitrage  $U_g = 1.3 \text{ W/m}^2\text{K}$  :
  - Façade fixe 80% vitrée (nez de dalle opaque)  $U_{cw} = 1.6 \text{ W/m}^2\text{K}$
  - Façade fixe 50% vitrée (panneau isolant 80 mm,  $U_{cw} = 0.35$ )  $U_{cw} = 1.2 \text{ W/m}^2\text{K}$ .
- **Étanchéité à l'air, à l'eau et au vent** selon les normes européennes et du CWCT.
- **Tests I.T.T** et avis technique sur option serreur ponctuel. Calculs thermiques des façades réalisés selon EN 13947.



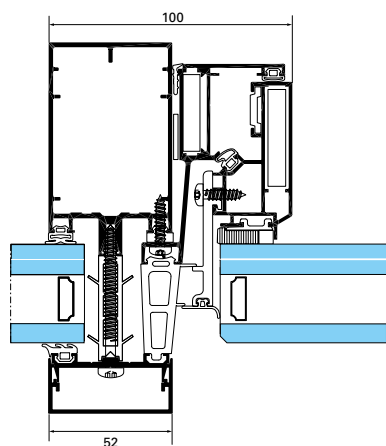


GEODE Acoustic  
Grille apparente

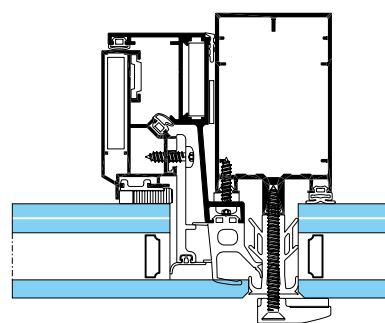


GEODE Acoustic  
Trame horizontale

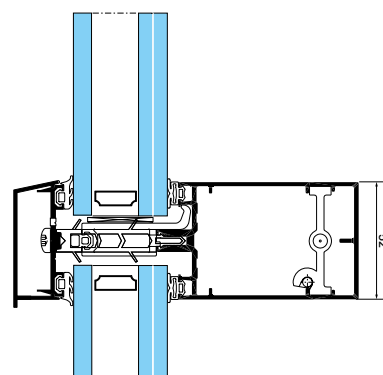
## GEODE / LES ASPECTS "TRAMÉS" ACOUSTIQUE



Ouvrant caché à l'italienne,  
grille apparente



Ouvrant caché à l'italienne,  
Trame horizontale



Coupe verticale  
Grille apparente ou  
Trame horizontale

### CARACTÉRISTIQUES

- **La prise de volume élargie jusqu'à 42 mm permet d'apporter une protection acoustique et thermique renforcée.** Recommandée dans le cas où des performances supplémentaires sont requises (appartements en centre ville, hôpitaux, bâtiments à proximité d'aéroports et de lignes ferroviaires...).
- Aspect **grille apparente ou trame horizontale.**
- **Façades droites et mouvementées.** Jusqu'à  $\pm 20^\circ$ .
- **Ouvrants cachés.** Des ouvrants cachés VEC à l'italienne peuvent être fournis pour des vitrages de 36 mm et 42 mm.
- **Compatibilité du système.** Les profilés permettent aux systèmes de portes et fenêtres Technal de s'intégrer à la structure du mur-rideau.

### CONSTRUCTION

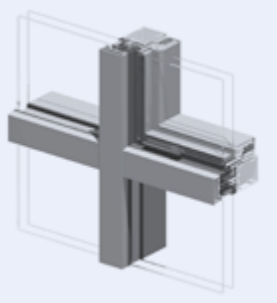
- Les traverses sont fixées à l'aide de raccords ou montées sur des blocs et peuvent recevoir des remplissages, avec une charge maximale de 240 kg par traverse.

### PERFORMANCE

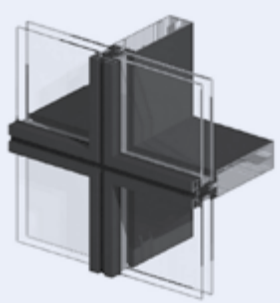
- Isolation thermique renforcée par joint intercalaire multi-chambres et languettes de cloisonnement.
- Isolation thermique avec triple vitrage 42 mm  
 $U_g = 0.6 \text{ W/m}^2\text{K}$  :  
 - Façade fixe 80% vitrée (nez de dalle opaque)  
 $U_{cw} = 0.9 \text{ W/m}^2\text{K}$   
 - Façade fixe 50% vitrée (panneau isolant 80 mm,  
 $U_p = 0.35$ )  $U_{cw} = 0.8 \text{ W/m}^2\text{K}$
- Étanchéité à l'air, à l'eau et au vent selon les normes européennes et du CWCT.
- Tests I.T.T

Calculs thermiques des façades réalisés selon EN 13947.





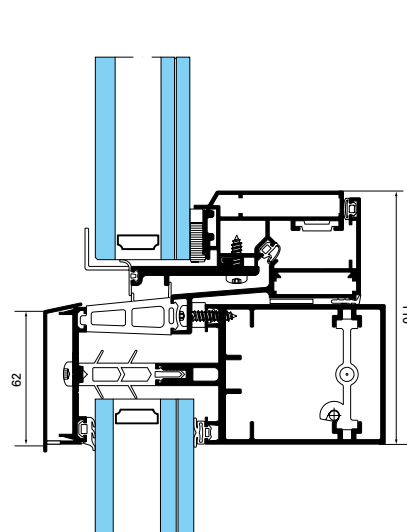
GEODE 62 version capots extérieurs aspect grille



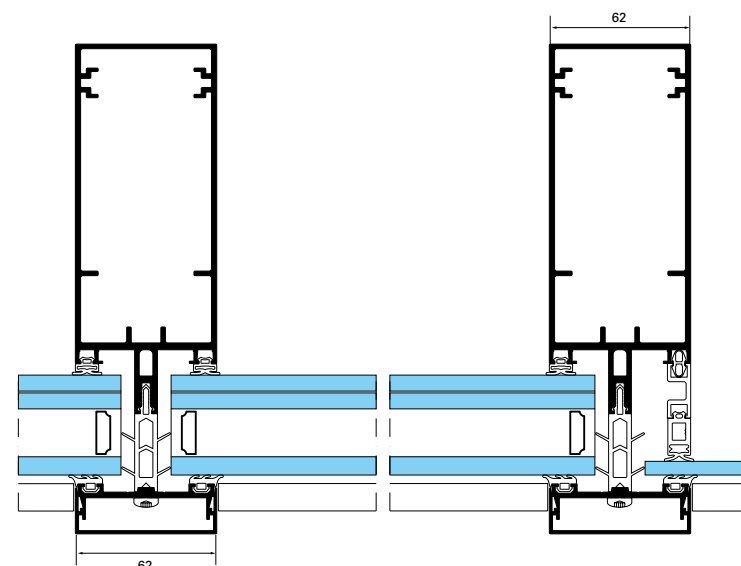
GEODE 62 version capots extérieurs aspect cadre

## GEODE / LES ASPECTS "TRAMÉS"

### GEODE 62



GEODE 62 Ouvrant caché à l'italienne



GEODE 62 Grille apparente

#### CARACTÉRISTIQUES

- **Vitrages de grandes dimensions.** Avec une hauteur de feuillure de 25 mm, GEODE 62 est une option destinée au mur-rideau grille apparente, permettant aux concepteurs d'utiliser des volumes verriers de grandes dimensions pour des surfaces vitrées de 6 à 12 m<sup>2</sup> (demi-périmètre compris entre 5 et 7 m) et ainsi d'intensifier l'apport de la lumière naturelle.
- **Charge maximale :** 600 kg par traverse.
- **Montants/traverses :** de 80 à 210 mm pour des inerties de 92 à 1689 cm<sup>4</sup>.
- **Application simple.** Pour les façades droites, cette option technique utilise un serreur, un capot horizontal et un capot vertical et peut recevoir des vitrages de 8 mm à 44 mm.
- **Ouvrants cachés.** Des ouvrants cachés à l'italienne peuvent être fournis avec des vitrages de 36 mm et 42 mm.
- **Compatibilité du système.** Les profilés permettent l'intégration des systèmes de portes et fenêtres Technal à la structure du mur-rideau.

#### PERFORMANCES

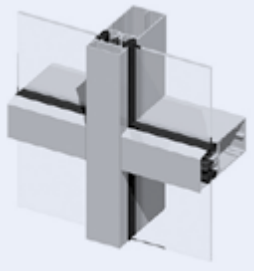
- **Isolation thermique** avec triple vitrage 44 mm  
 $U_g = 0.6 \text{ W/m}^2\text{K}$  :  
 - Façade fixe 80% vitrée (nez de dalle opaque)  
 $U_{cw} = 0.9 \text{ W/m}^2\text{K}$   
 - Façade fixe 50% vitrée (panneau isolant 80 mm,  
 $U_p = 0.35$ )  $U_{cw} = 0.8 \text{ W/m}^2\text{K}$
- **Étanchéité à l'air, à l'eau** et au vent selon les normes européennes et du CWCT.
- **Tests I.T.T**

Calculs thermiques des façades réalisés selon EN 13947.

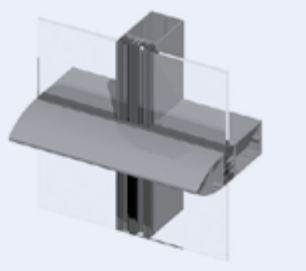


Architecte : LA ARCHITECTS  
 Photographe : LIZ EVE / FOTOHAUS

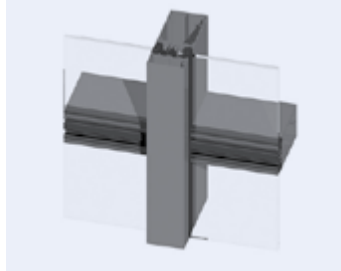




GEODE aspect grille

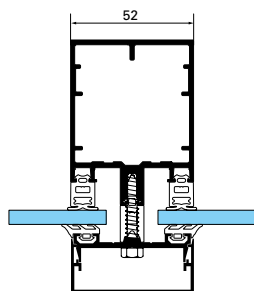


GEODE aspect trame horizontale

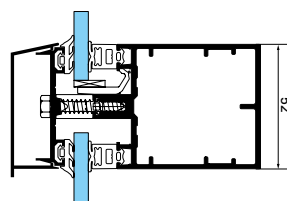


GEODE aspect trame verticale

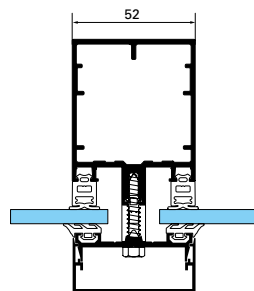
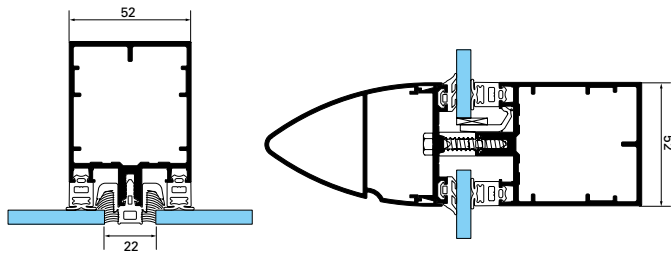
## GEODE / LES ASPECTS "TRAMÉS" SIMPLE VITRAGE



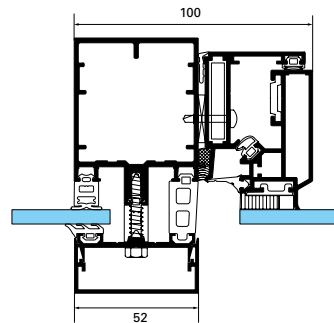
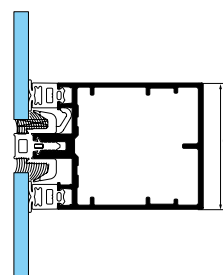
GEODE simple vitrage  
Grille apparente



GEODE simple vitrage  
Trame Horizontale



GEODE SG simple vitrage  
Trame Verticale



GEODE simple vitrage avec  
ouvrant caché à l'italienne

### CARACTÉRISTIQUES

- **Versión optimisée pour les régions tempérées.** L'option GEODE simple vitrage pour grille apparente et Trame est dédiée aux régions géographiques dans lesquelles les conditions climatiques n'imposent pas de performances thermiques élevées ni d'utiliser un double vitrage.
- Des ouvrants cachés **VEC à l'italienne** peuvent être fournis pour les vitrages de 6 mm à 11 mm.
- Le système GEODE simple vitrage permet l'intégration des systèmes de portes et fenêtres Technal à la structure du mur-rideau.
- **Façades droites et mouvementées** : jusqu'à 10°.
- **Simple vitrage laminé de 6 à 11 mm.**

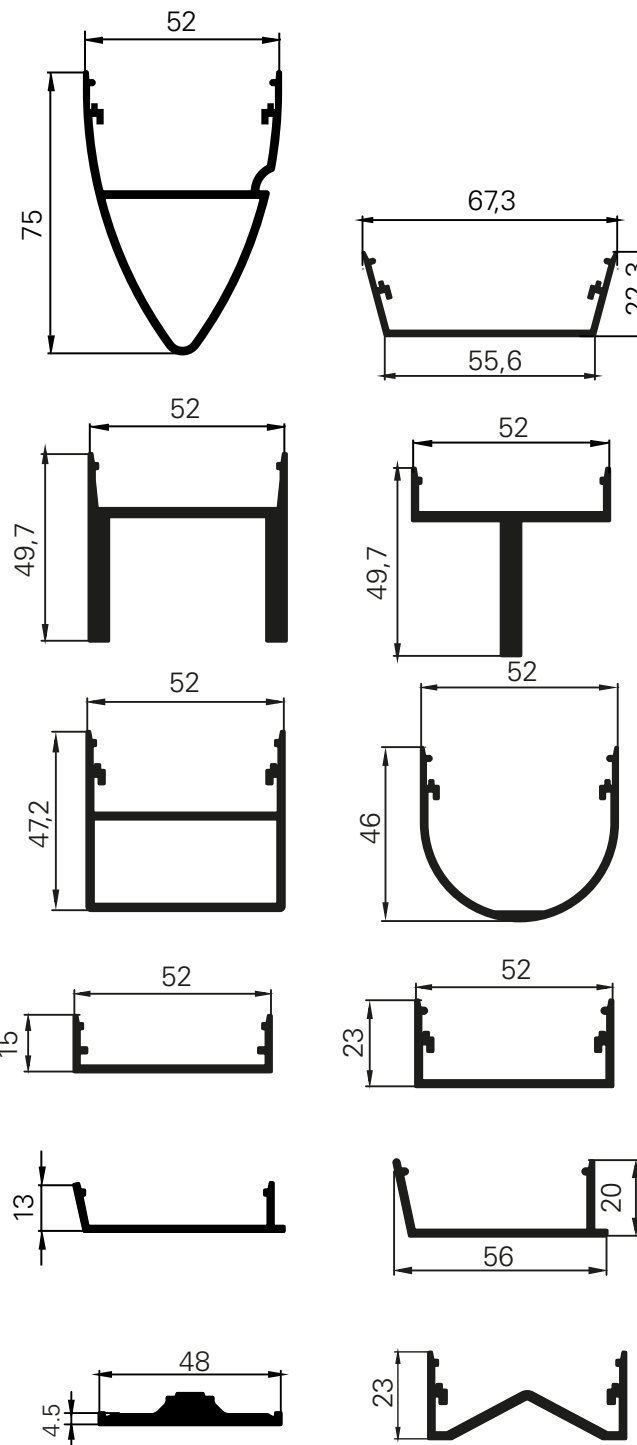
### CONSTRUCTION

- La structure interne et les capots extérieurs peuvent être utilisés sur le système standard GEODE Grille apparente et Trame.
- Possibilité de limiter la déformation du verre sur le côté libre grâce à une pièce ponctuelle positionnée au centre.

### PERFORMANCES

- **Étanchéité à l'air, à l'eau et au vent** selon les normes européennes.
- **Tests I.T.T**

### CHOIX DES CAPOTS



Architectes : Paloma Barangan - Claudia Mayor - LKS Ingeniería Photographie : Wenzel



**GEODE**  
/ ASPECT CADRE





# GEODE / ASPECT CADRE

## UNE ALTERNATIVE CONTEMPORAINE.

L'option de cadre parclosé extérieur du système GEODE VEP (vitrage extérieur parclosé) permet de créer des façades d'aspect "cadre".

## DESIGN BREVETÉ

**TECHNAL.** Un système d'accrochage « par engondage » breveté facilite l'installation des cadres.

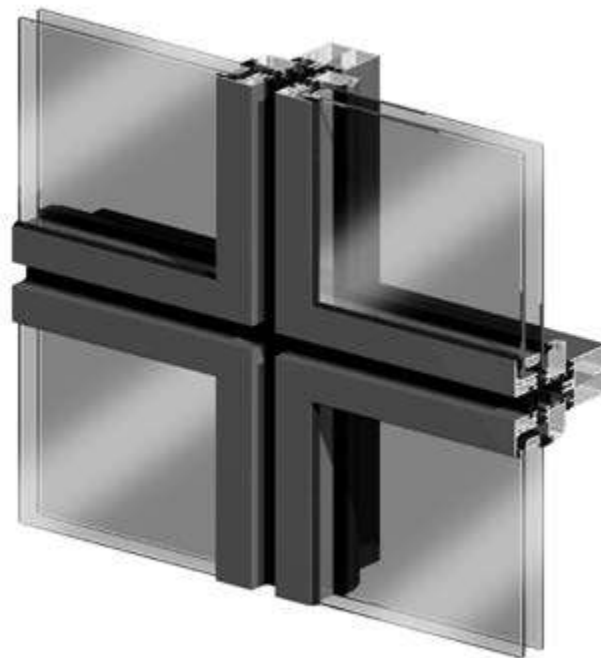
**ISOLATION.** Cadres fixes ou ouvrants à rupture de pont thermique.

**OUVRANTS CACHÉS.** Les ouvrants cachés à l'italienne et oscillo-battants ainsi que les accès pompiers sont disponibles n'altèrent pas l'esthétique extérieure de la façade.

**VITRAGE PAR L'EXTÉRIEUR.** Les parcloses supérieures et inférieures sont rivetées au cadre fixe afin de garantir une sécurité supplémentaire.

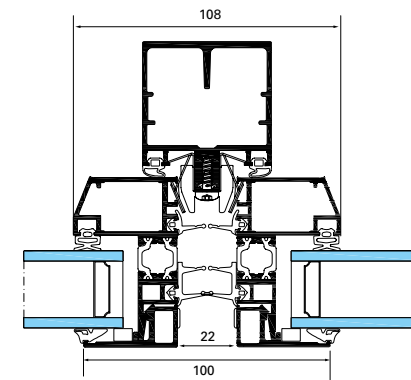
## FAÇADES DROITES OU MOUVEMENTÉES.

Jusqu'à  $\pm 2^\circ$ .

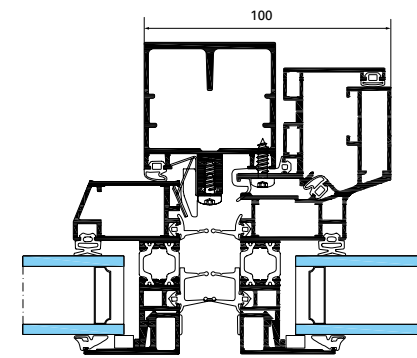


**VITRAGE À SEC.** Les vitrages sont montés en usine sur des cadres porteurs et maintenus par des parcloses.

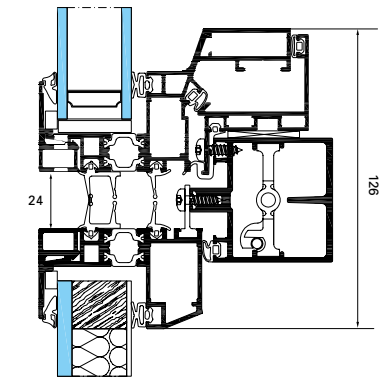
**VITRAGES ET REMPLISSAGES.** GEODE VEP peut supporter des vitrages allant de 6 mm à 32 mm sur les parties fixes et ouvrantes.



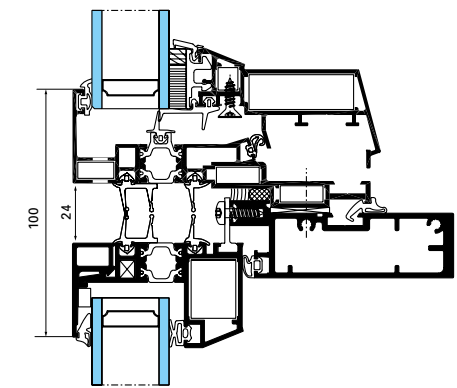
GEODE VEP parties fixes vision



GEODE VEP ouvrant caché à l'italienne



GEODE VEP ouvrant caché à l'italienne



GEODE VEP ouvrant caché oscillo-battant

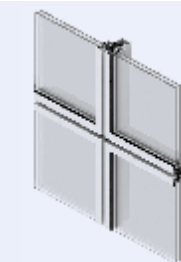
## CONSTRUCTION

- **Étanchéité à l'air.** Un joint de compression inférieur en EPDM assure l'étanchéité totale du système à l'air sous forme d'angle vulcanisé ou de joint cadre à dimension.
- **Installation.** Les cadres porteurs sont installés sur la structure du mur-rideau à l'aide du système d'accrochage breveté.

## PERFORMANCES

- **Isolation thermique** avec vitrage  $U_g = 1.1 \text{ W/m}^2\text{K}$  :
    - Façade fixe 80% vitrée (nez de dalle opaque)  $U_{cw} = 1.5 \text{ W/m}^2\text{K}$
    - Façade fixe 50% vitrée (panneau isolant 80 mm,  $U_p = 0.35$ )  $U_{cw} = 1.2 \text{ W/m}^2\text{K}$
  - **Tests I.T.T** permettant au fabricant de bénéficier du marquage CE.
  - **Étanchéité à l'air, à l'eau et au vent** selon les normes européennes.
- Calculs thermiques des façades réalisés selon EN 13947.

## OPTION GEODE VEP RENFORCÉ



Version adaptée aux zones avec exigences climatiques ou environnementales élevées.

- Cadres fixes et ouvrants à rupture de pont thermique.
- **Remplissages** : fixes jusqu'à 200kg, ouvrants 120 kg (italienne) 100 kg (oscillo-battant).

- **Ouvrants cachés** à l'italienne ou oscillo-battant.
- Façades droites ou mouvementées  $\pm 3^\circ$ .
- **Vitrages** : de 30 à 36 mm fixes vision et ouvrant italienne, panneaux isolants de 54 mm, ouvrant oscillo battant de 28 et 34 mm.
- Isolation thermique jusqu'à  $U_{cw} = 1.5 \text{ W/m}^2\text{K}$ .
- Affaiblissement acoustique jusqu'à 40 dB.
- **Étanchéité Air, Eau, Vent** selon normes européennes et du CWCT.
- **Pose des cadres rapide** grâce à un système breveté Technal.

Produit disponible sous conditions particulières. Contacter le service ingénierie Technal.



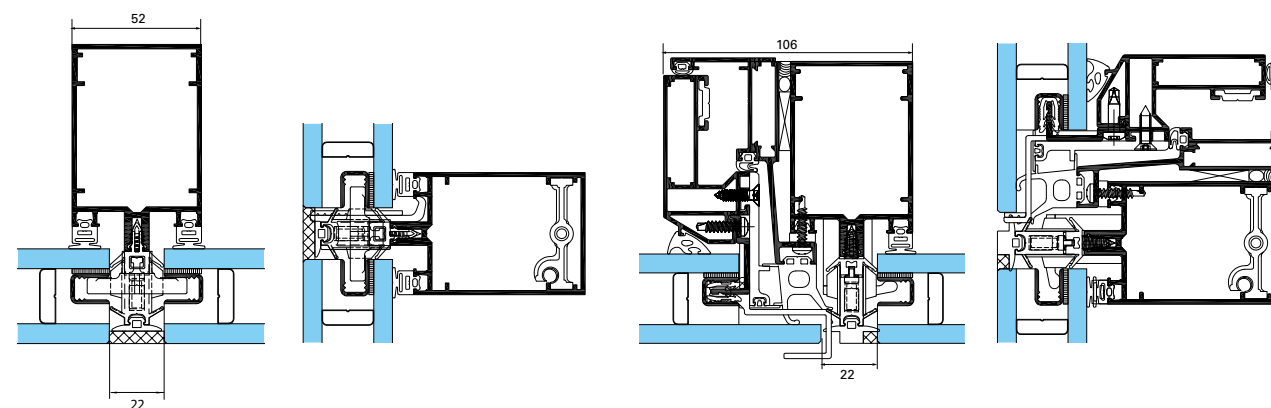




# GEODE / ASPECT LISSE

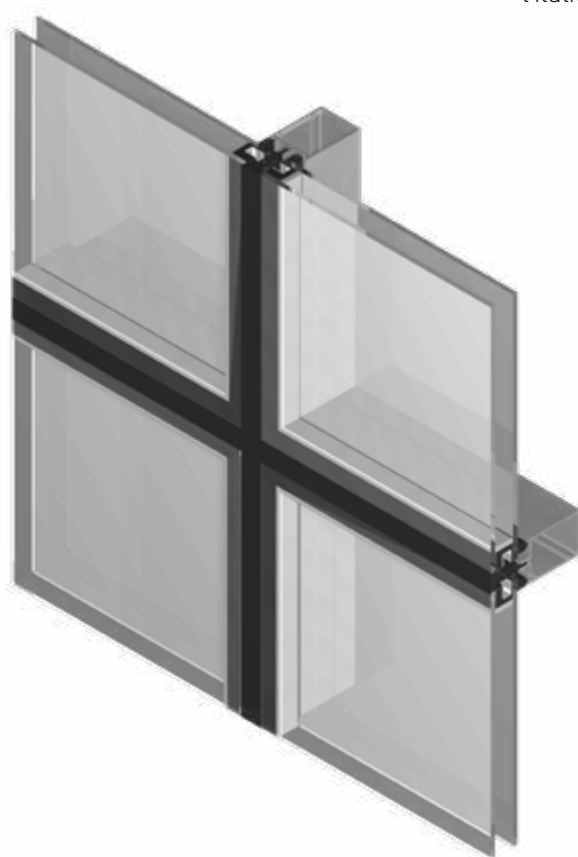
## VITRAGE STRUCTUREL

Le mur-rideau **GEODE vitrage structurel** est une conception technique permettant de réaliser des façades lisses sans ajouter de cadres aluminium sur les vitrages. Alternative au VEC (Vitrage Extérieur Collé) avec collage silicone traditionnel, les vitrages des parties fixes et ouvrantes sont ainsi fixés mécaniquement à l'ossature aluminium par des supports spécifiques en aluminium. De l'extérieur, seuls les vitrages et un joint fin demeurent visibles.



Ouvrant italienne ou parallèle

**FAÇADES DROITES  
OU MOUVEMENTÉES.**  
JUSQU'À ± 10°



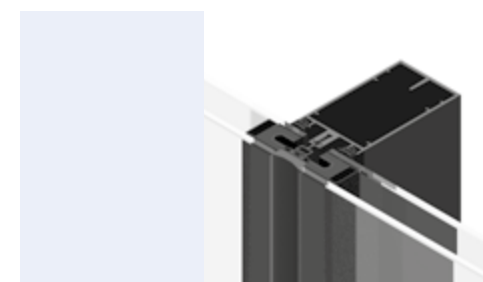
**FINITION ET  
ÉTANCHÉITÉ** entre les  
volumes verriers par  
joint silicone.

**VITRAGES** de 36 à 46 mm  
pour les parties vision fixes et  
ouvrantes. Panneaux d'allège  
opaques avec vitrages de 6 ou  
8mm ou panneaux isolants de 40  
à 120 mm.

**OUVRANTS CACHÉS** à  
l'italienne ou parallèle.

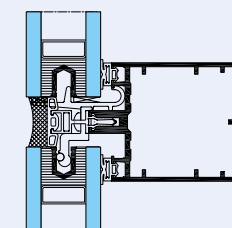
**GLASS PANELS:**  
Fixes : H 4.00 m x L 2.00 m  
- poids maxi 240 kg  
Ouvrants: italienne 120 kg  
- parallèle 150 kg.

**VITRAGES DES PARTIES  
FIXES ET OUVRANTES** fixés et  
maintenus mécaniquement sur  
la structure par des pièces de  
maintien spécifiques.



### OPTION GEODE SG (STRUCTURAL GLAZING)

- **Vitrages et remplissages.** Cadres fixes et châssis ouvrants avec vitrages de 32 à 34 mm pour les parties vision. Panneau d'allège avec vitrages de 6 à 8 mm et panneaux composites aluminium de 4 mm pour les parties opaques.
- **Ouvrant caché italienne** de type VEC - poids maxi 120 kg.
- **Étanchéité performante.** Un joint silicone, appliqué entre les volumes sur un support continu, garanti une étanchéité optimale.
- **Façades droites ou mouvementées** jusqu'à +/- 5°.
- Espace de 22 mm entre les volumes verriers.



### CONSTRUCTION

- **Volumes verriers**
  - Utilisation de doubles vitrages spécifiques type VEC intégrant un profilé U continu en aluminium entre les 2 vitres à l'intérieur de la chambre à silicone pour la fixation à la structure du mur-rideau.
  - Les doubles vitrages sont fixés par des pièces de maintien en aluminium positionnées régulièrement sur le nez de la structure aluminium et vissées sur les traverses et montants.
  - L'extrémité des pièces de fixation est insérée dans les profilés U aluminium entre les 2 glaces du double vitrage.
- **Ouvrants**
  - Les ouvrants cachés permettent des ouvertures à l'italienne ou parallèle.
  - Le même système de maintien des doubles vitrages est utilisé pour les ouvrants. Dans ce cas, les volumes verriers sont maintenus sur l'ouvrant par des presseurs aluminium spécifiques et peuvent recevoir des pattes de sécurité.

### FABRICATION SIMPLE ET RAPIDE

- **Réduction globale des coûts et des délais** d'intervention sur chantier.
  - Niveau fabricant : plus de cadres aluminium à produire et à livrer au miroitier.
  - Niveau miroitier : pas de temps de séchage/collage des volumes verriers sur les cadres aluminium.
- **Vitrage** fixé directement sur la structure aluminium du mur-rideau sans profilé intermédiaire.

### PERFORMANCES

- **Isolation thermique** avec vitrage  $U_g = 1.1 \text{ W/m}^2\text{K}$  :
  - Façade fixe 80% vitrée (nez de dalle opaque)  $U_{cw} = 1.5 \text{ W/m}^2\text{K}$
  - Façade fixe 50% vitrée (panneau isolant 120 mm,  $U_p = 0.24$ )  $U_{cw} = 1.1 \text{ W/m}^2\text{K}$
- **Système sous DTA et tests I.T.T** permettant au fabricant de bénéficier du marquage CE.
- **Étanchéité à l'air, à l'eau et au vent** selon les normes européennes.



# GEODE / ASPECT LISSE VERRE EXTÉRIEUR COLLÉ (VEC)

**MOINS D'ALUMINIUM VISIBLE.** Le système GEODE VEC répond à une demande de création de façades vitrées lisses sans aluminium visible de l'extérieur. Les volumes verriers sont collés sur des cadres aluminium à l'aide de silicone.

## OUVRANTS CACHÉS.

Les ouvrants cachés à l'italienne et oscillo-battants ainsi que les accès pompiers sont disponibles et permettent de garantir l'homogénéité de la façade.

## FAÇADES DROITES ET MOUVEMENTÉES.

Jusqu'à  $\pm 2^\circ$ .



**JOINT CREUX DE 22 MM ENTRE LES VITRAGES.**

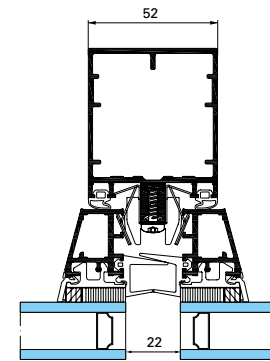
**CHARGES.** Le vitrage est soutenu par un support de sécurité à chaque angle du cadre porteur aluminium. Chaque cadre fixe peut ainsi accepter un poids de verre maximum de 80 kg.

**VITRAGES ET REMPLISSAGES.** Le système GEODE VEC peut recevoir des vitrages de 6 mm devant les parties opaques, 23 mm ou 31 mm pour les vitrages isolants ou des panneaux isolants de 60 mm.

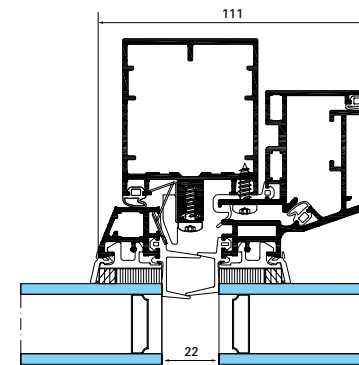
**ASSURANCE DE QUALITÉ.** Le système est fabriqué et collé en usine par des entreprises certifiées, dans le respect des normes européennes.

**DESIGN BREVETÉ.** Un système d'accroche breveté facilite l'installation sur site.

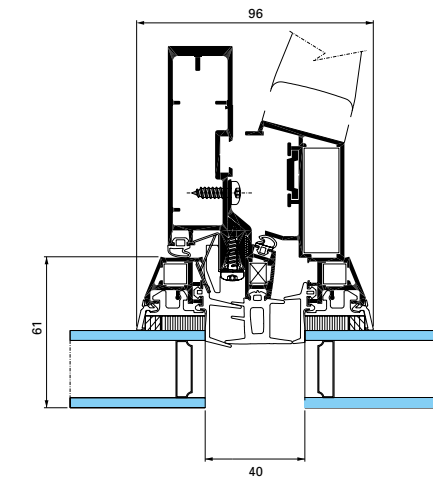
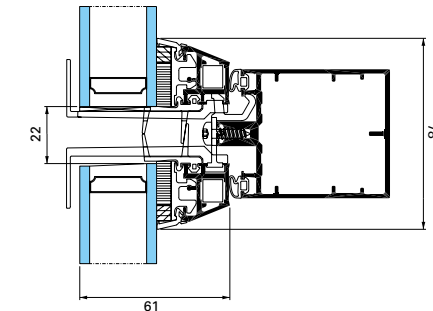
**LES VITRAGES DE TYPE VEC,** avec arrêtes abattues 4 côtés sont décalés en partie haute pour garantir un bon écoulement de l'eau et améliorer les performances.



GEODE VEC cadre fixe



GEODE VEC ouvrant caché à l'italienne



GEODE VEC ouvrant caché oscillo-battant

## CONSTRUCTION

- **Étanchéité à l'air.** Un joint de compression intérieur en EPDM assure l'étanchéité totale du système à l'air sous forme d'angle vulcanisé ou de joint cadre à dimension.
- **Installation rapide.** Les cadres VEC sont installés sur la structure du mur-rideau à l'aide du système d'accroche breveté.

## PERFORMANCES

- **Isolation thermique** avec vitrage  $U_g = 1.1 \text{ W/m}^2\text{K}$  :
  - Façade fixe 80% vitrée (nez de dalle opaque)  $U_{cw} = 1.8 \text{ W/m}^2\text{K}$
  - Façade fixe 50% vitrée (panneau isolant 50 mm,  $U_p=0.54$ )  $U_{cw} = 1.8 \text{ W/m}^2\text{K}$
- Collage VEC sous **ATE et tests I.T.T** permettant au fabricant de bénéficier du marquage CE.
- **Étanchéité à l'air, à l'eau et au vent** selon les normes européennes.
- Calculs thermiques des façades réalisés selon EN 13947.

## OPTION GEODE VEC RENFORCÉ



Version adaptée aux zones avec exigences climatiques ou environnementales élevées.

- Cadres fixes jusqu'à 200 kg, ouvrants jusqu'à 120 kg.
- **Ouvrant caché à l'italienne.**
- Façades droites ou mouvementées  $\pm 3^\circ$ .
- **Vitrages** : de 6, 28 et 34 mm partie vision, panneaux isolants de 54 mm, ouvrants de 28 et 34 mm.

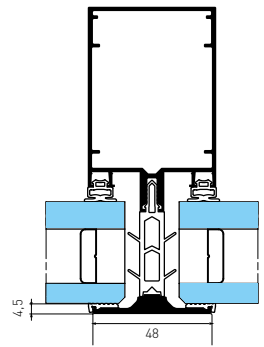
- **Isolation thermique** renforcée jusqu'à  $U_{cw} = 1.6 \text{ W/m}^2\text{K}$
- Affaiblissement acoustique jusqu'à 40 dB.
- **Étanchéité Air, Eau, Vent** selon normes européennes et du CWCT.
- **Pose des cadres rapide grâce** au système breveté Technal.

Produit disponible sous conditions particulières. Contacter le service ingénierie Technal.

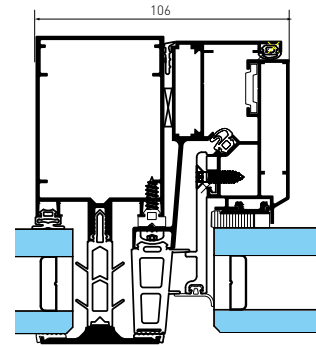
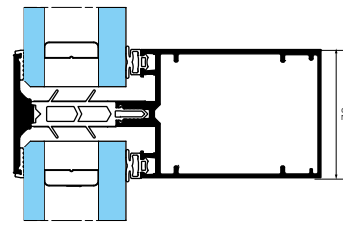


# GEODE / ASPECT LISSE

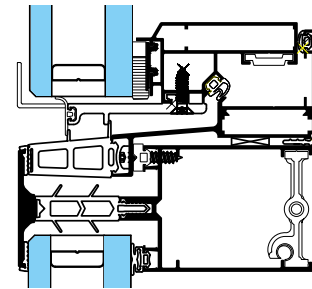
## CAPOT PLAT



Partie fixe



Ouvrant à l'italienne



GEODE Capot Plat est une **alternative esthétique et économique** au vitrage structurel et au VEC, qui permet d'obtenir une façade à aspect lisse.



### CARACTÉRISTIQUES

- Capot / serreur noir.
- 4,5 mm de sur-épaisseur sur le vitrage extérieur.
- Remplissages jusqu'à 42 mm.
- Façade droite.
- Angles rentrant/sortant 90° - 135°.
- Ouvrant caché V.E.C. de 24 ou 31 mm.
- Ouvrants apparents SOLEAL (dont pompier).
- Poids maximum : 300 Kg par trame.
- Possibilité de réaliser une façade lisse avec un aspect tramé en horizontal ou vertical.

### PERFORMANCES

- Tests I.T.T permettant au fabricant de bénéficier du marquage CE.
- Étanchéité à l'air, à l'eau et au vent selon les normes européennes.







## CARACTÉRISTIQUES

**Apparence homogène.** Ces solutions offrent aux concepteurs la possibilité de réaliser des toitures inclinées, atriums, voûtes et pyramides totalement compatibles et visuellement cohérentes avec les façades verticales GEODE.

### GEODE Grille apparente :

Capot spécifique. Un capot de traverse spécialement conçu pour les parties horizontales et verticales réduit l'accumulation d'eau sur les parties inclinées.

### GEODE Trame verticale :

Déformation minimisée. Des capots verticaux et un joint silicone avec des presseurs ponctuels sur les traverses évitent la déformation des vitrages dans le cas de pression de vent négative.

**Vitrages.** Les doubles vitrages sont fabriqués à l'aide de silicone structurel.

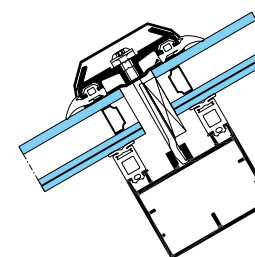
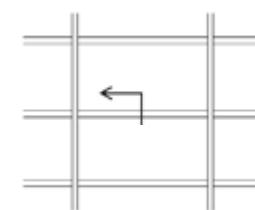
**Inclinaison.** Solution faible pente, 5° avec double vitrage (validé par avis technique du CSTB).

## CONSTRUCTION

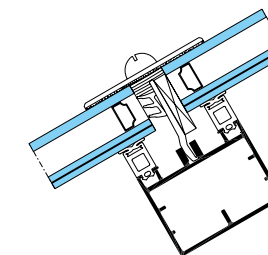
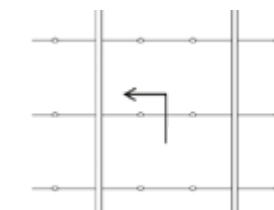
- Les remplissages de 8 mm à 32 mm sont maintenus par des serreurs horizontaux et verticaux pour le système GEODE Grille apparente et par des serreurs verticaux et des presseurs ponctuels horizontaux pour le système GEODE Trame Verticale.
- Détails de conception. Les traverses et les chevrons sont assemblés en coupe droite selon le principe des traverses pénétrantes.

## PERFORMANCES

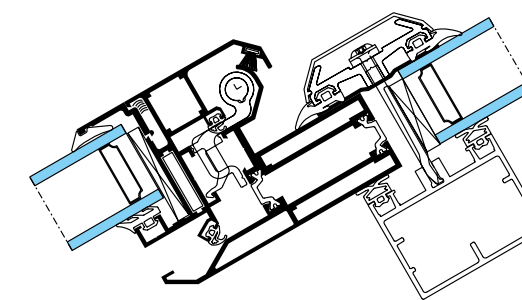
- Drainage efficace. Le drainage s'effectue par les extrémités des traverses via les chevrons.
- Résistance aux conditions climatiques. L'étanchéité du système de grille est assurée grâce à un joint intérieur en EPDM et à une bande butyle à l'extérieur. L'étanchéité de GEODE Trame Verticale pour la version Grille apparente est assurée par des joints EPDM et un joint silicone sur les traverses.



GEODE Sloped, Visible Grid

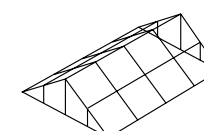


GEODE Sloped with Trame Verticale

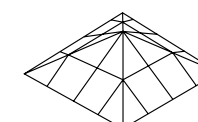


GEODE Roof-mounted opening vent

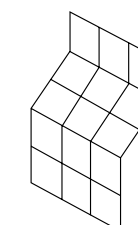
## APPLICATIONS



Lantern



Pyramid



Roof light



## PERFORMANCES

### PERFORMANCES AEV

Un échantillon de façade a été testé pour chacun des systèmes suivants en accord avec les normes NF, répondant aux exigences spécifiques au mur-rideau de la norme européenne EN 13830.

La gamme GEODE satisfait également les exigences de la norme du CWCT concernant les enveloppes de bâtiments. De plus amples détails sont disponibles sur demande.

		GEODE	Perméabilité à l'air	Étanchéité à l'eau	Résistance à la pression du vent
LES ASPECTS TRAMÉS	GRILLE APPARENTE	FIXE	A4	R7	Résultats satisfaisants en pression et dépression 1600Pa et 2400Pa (pression brusque)
		OUVRANT ITALIENNE	A3	E1200	VC5
	TRAME HORIZONTALE	FIXE	A4	R7	Résultats satisfaisants en pression et dépression 1600Pa et 2400Pa (pression brusque)
		OUVRANT ITALIENNE	A4	E9A	VC3
	TRAME VERTICALE	FIXE	A4	R7	Résultats satisfaisants en pression et dépression 1600Pa et 2400Pa (pression brusque)
		OUVRANT ITALIENNE	A4	E8A	VC3
	Version ACOUSTIQUE	GRILLE APPARENTE	A4	E1200	Résultats satisfaisants en pression et dépression 1600Pa et 2400Pa (pression brusque)
		TRAME HORIZONTALE	A4	E750	Résultats satisfaisants en pression et dépression 1600Pa et 1800Pa (pression brusque)
		OUVRANT ITALIENNE	A4	E1050	VC3
	GEODE 62	GRILLE APPARENTE	A4	R7	Résultats satisfaisants en pression et dépression 1600Pa et 2400Pa (pression brusque)
		OUVRANT ITALIENNE	A4	E1050	VC3
	SIMPLE VITRAGE	VISIBLE GRID	AE	RE1650	Résultats satisfaisants en pression et dépression 800Pa et 1200Pa (pression brusque)
TRAME HORIZONTALE		AE	RE900	Résultats satisfaisants en pression et dépression 800Pa et 1200Pa (pression brusque)	
OUVRANT ITALIENNE		A4	E1200	VC2	
A. CADRE	VEP	FIXE	A4	R7	Résultats satisfaisants en pression et dépression 1600Pa et 2400Pa (pression brusque)
		OUVRANT ITALIENNE	A4	E9A	VC3
	VEP RENFORCÉ	FIXE	A4	R7	Résultats satisfaisants en pression et dépression 2400Pa et 3600Pa (pression brusque)
ASPECT LISSE	VITRAGE STRUCTUREL	FIXE	A4	R7	Résultats satisfaisants en pression et dépression 1600Pa et 2400Pa (pression brusque)
		OUVRANT ITALIENNE - PARALLELE	A4	E1200	VC3
	VITRAGE STRUCTUREL VERSION SG	FIXE	A4	E1200	Résultats satisfaisants en pression et dépression 2500Pa
	VEC	FIXE	A4	R7	Résultats satisfaisants en pression et dépression 1600Pa et 2400Pa (pression brusque)
		OUVRANT ITALIENNE - OSCILLO BATTANT	A4	E9A	VC3
	VEC RENFORCÉ	FIXE	A4	R7	Résultats satisfaisants en pression et dépression 2400Pa et 3600Pa (pression brusque)
	CAPOT PLAT	FIXE	A4	RE1200	Résultats satisfaisants en pression et dépression 2400Pa et 3600Pa (pression brusque)
OUVRANT ITALIENNE		A4	E1200	VC3	

## PERFORMANCES THERMIQUES

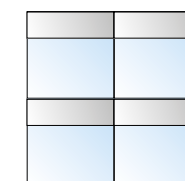
Les performances précises dépendent d'une combinaison de tailles de cadres, d'épaisseur de verres, de types de remplissages et des options choisies. Les valeurs ci-dessous sont fournies à titre indicatif. De plus amples détails sont disponibles sur demande.

### Coefficient Ucw de façade sans protection (W/m².K)

		Coefficient Ug d'isolation des vitrages(W/m².K)										
		Triple vitrage			Double vitrage							
		0.6 + int. isolant	0.6	0.8	1.0 + int. isolant	1.1 + int. isolant	1.0	1.1	1.3	1.5	1.7	1.9
ASPECT TRAME	Grille				1.2	1.3	1.3	1.4	1.5	1.6	1.8	1.9
	Grille v. Acoustique	0.9	1.0	1.1	1.2	1.3	1.3	1.4	1.5	1.6	1.8	1.9
	Horizontal				1.2	1.3	1.3	1.4	1.5	1.6	1.8	1.9
	Horizontal v. Acoustique	0.9	1.0	1.1	1.2	1.3	1.3	1.4	1.5	1.6	1.8	1.9
ASPECT LISSE	62 Grille	0.9	1.0	1.1	1.2	1.3	1.3	1.4	1.5	1.6	1.8	1.9
	Vitrage Structurel*				1.4	1.5	1.5	1.6	1.7	1.8	2.0	2.1
	VEC				1.7	1.8	1.8	1.8	2.0	2.1	2.2	2.4
ASPECT CADRE	version VEC renforcé							1.8	1.9	2.1	2.3	2.4
	VEP				1.4	1.5	1.5	1.6	1.7	1.8	1.9	2.1
	version VEP renforcé							1.7	1.9	2.1	2.2	2.4

\* isolant ACERMI 40 mm (Up = 0,66)

**100% vitré vu de l'intérieur :**  
partie vision vitrée + nez de dalle opaque.  
2 trames par étage :  
L = 1,35 m x H vision = 2,50 m.  
Isolant polystyrène extrudé épaisseur 50 mm (Up = 0,54).

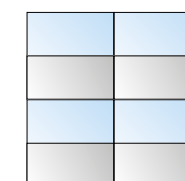


### Coefficient Ucw de façade sans protection (W/m².K)

		Coefficient Ug d'isolation des vitrages(W/m².K)										
		Triple vitrage			Double vitrage							
		0.6 + int. isolant	0.6	0.8	1.0 + int. isolant	1.1 + int. isolant	1.0	1.1	1.3	1.5	1.7	1.9
TRAME	Grille				1.1	1.1	1.1	1.2	1.3	1.3	1.4	1.5
	Grille v. Acoustique	0.9	1.0	1.0	1.1	1.1	1.1	1.2	1.3	1.3	1.4	1.5
	Horizontal				1.1	1.2	1.2	1.2	1.3	1.4	1.5	1.6
	Horizontal v. Acoustique	0.9	1.0	1.1	1.1	1.1	1.2	1.2	1.3	1.4	1.4	1.5
ASPECT LISSE	62 Grille	0.9	1.0	1.1	1.1	1.1	1.1	1.2	1.3	1.3	1.4	1.5
	Vitrage Structurel*				1.3	1.4	1.4	1.4	1.5	1.6	1.7	1.7
	VEC				1.7	1.8	1.8	1.8	1.9	2.0	2.1	2.1
ASPECT CADRE	version VEC renforcé							1.6	1.7	1.8	1.9	2.0
	VEP				1.4	1.4	1.4	1.4	1.5	1.6	1.7	1.7
	version VEP renforcé							1.5	1.6	1.7	1.8	1.8

\* isolant ACERMI 40 mm (Up = 0,66)

**60% vitré vu de l'intérieur :**  
partie vision vitrée + allège opaque.  
2 trames par étage :  
L = 1,35m x H vision = 1,50 m + allège = 1,00 m.  
Isolant polystyrène extrudé épaisseur 50 mm (Up = 0,54).



## MATÉRIAUX ET COMPOSANTS

Comme pour tous les systèmes TECHNAL, seuls des matériaux et des composants de haute qualité sont utilisés pour un entretien réduit et des performances à long terme.

- Les accessoires sont coulés à partir de Zamak 5 à EN 12844.
- Tous les joints EPDM ou TPE (Thermo plastique élastomère).
- Les isolants en polyamide sont extrudés à partir de PA6-6 (0,25 FV).
- Les vis sont en acier inoxydable.

## FINITIONS ET COULEURS

Une large gamme de finitions sont disponibles afin de satisfaire les exigences des projets individuels, de s'ajouter sur des bâtiments existants et d'offrir une liberté de design supplémentaire aux architectes et aux concepteurs :

- Anodisé naturel conformément à EN 123731 : 2001.
- Finitions revêtement polyester dans une large gamme de couleurs en conformité avec les instructions «QUALICOAT».
- GEODE est également disponible dans des finitions laquées aux couleurs Exclusives Technal pour une apparence stylisée et contemporaine.



### PROFILÉS

- GEODE est réalisé à partir de Hydro CIRCAL 75R, aluminium bas carbone recyclé. Cela signifie qu'il est composé d'au moins 75% de matières recyclées issues de menuiseries existantes. Étant parmi l'une des empreintes de CO<sub>2</sub> la plus basse au monde : environ 2,0 kg de CO<sub>2</sub> (1,5 - 2,3 Kg CO<sub>2</sub>) par kilo d'aluminium.
- Les alliages utilisés 6060 Bâtiment répondent aux normes EN 12020, EN 573-3, EN 515 et EN 775-1 à 9.





IMAGINE WHAT'S NEXT

270, rue Léon-Joulin  
BP 63709 - 31037 Toulouse cedex 1  
Tél. 05 61 31 28 28 - [www.technal.com](http://www.technal.com)



By  Hydro